

weight/gewicht/peso: 2,5kg
dimensioni/maße/misure: 2100*970*300 mm

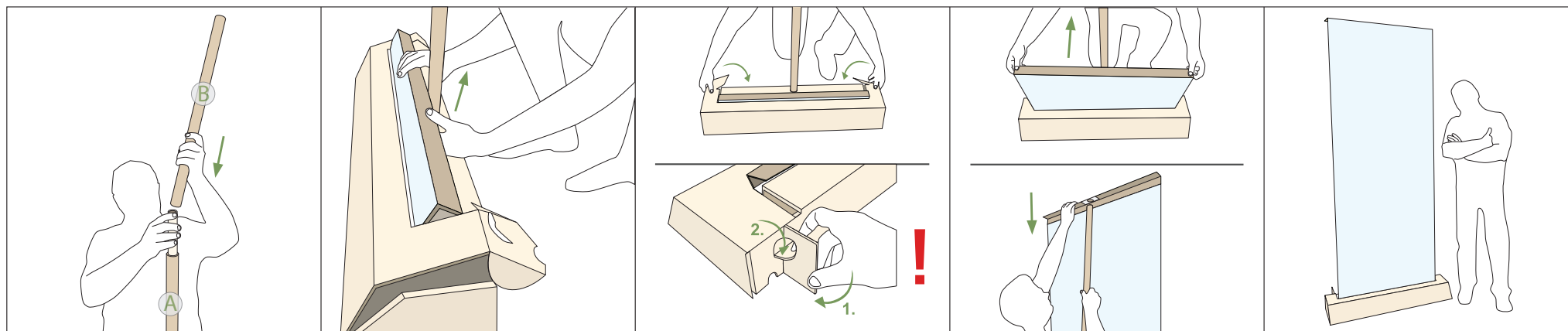
01 aprire la scatola
umkarton öffnen
open the packing box

02 aprire il kit greenboarder
greenboarder kit öffnen
open the greenboarder kit

03 estrarre i tubi
röhren herausnehmen
extract the tubes

04 assemblare i tubi cominciando dal tubo A
haltestab zusammenstecken beginnend mit röhre A
assemble the extender starting with tube A

05 continuare l'assemblaggio con il tubo A
zweite röhre A aufstecken
continue using the second tube A



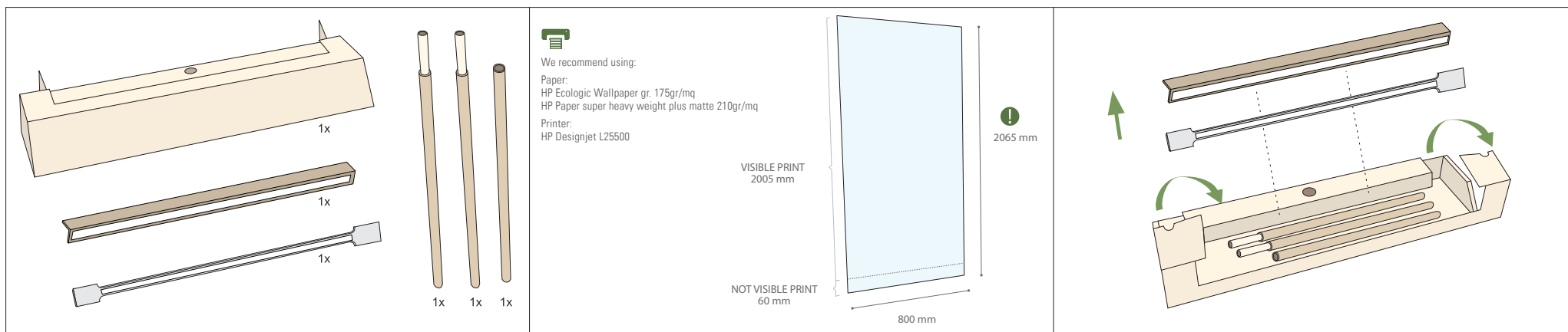
06 completare l'assemblaggio con il tubo B
finale röhre B aufstecken
finish the structure using tube B

07 estrarre il banner dalla base
oberes bannerende aus basis ziehen
remove the end part of the banner out of the base

08 chiudere la base e posizionare i piedini
basis schließen, standfüßchen öffnen und fixieren
close the base, open and fix the feet

09 srotolare il banner e fissarlo sull'asta
banner nach oben rollen and an stange befestigen
roll out the banner and fix it to the pole

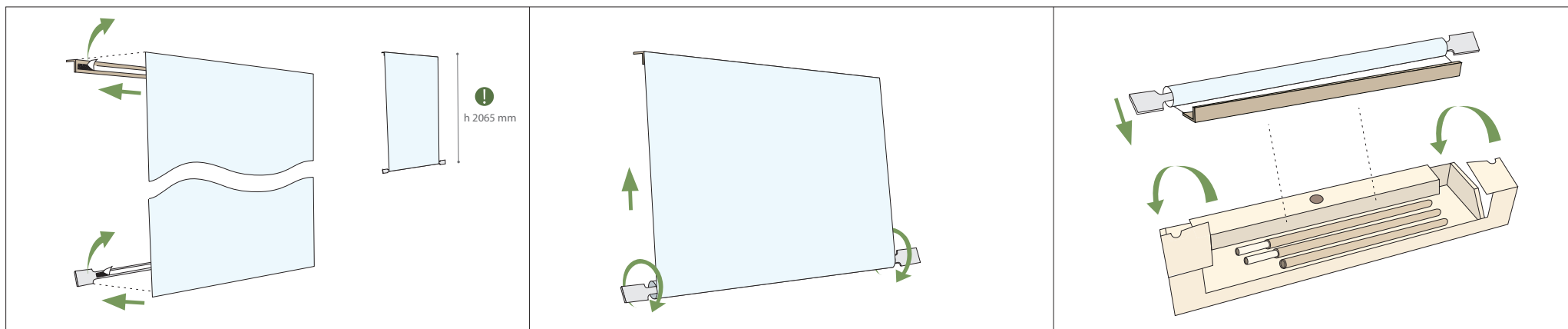
09 fatto in 60 secondi!
fertig in 60 sekunden!
done in 60 seconds!



weight/gewicht/peso: 2,3kg
dimensioni/maße/misure: 2100*970*300 mm

01 stampare il banner
banner drucken
banner printing

02 aprire la base ed estrarre i due listelli per il banner
basis öffnen und einzelteile herausnehmen
open the base and take out the components



03 attaccare il banner ai listelli provvisti di adesivo
folie auf klebestreifen abziehen und banner an leisten kleben
remove film and attach the supports to the banner

04 arrotolare il banner
banner zusammenrollen
roll up the banner

05 riporre il banner nella base e richiudere il kit
banner in basis legen und kit schließen
put the banner in the base and close the kit